



Manual de Instruções e Certificado de Garantia

Identificação da Empresa

American Pneumatic do Brasil Ltda
Rua Batalha 140 – São Francisco
Belo Horizonte – MG
CEP:31255-055



O empregador deve disponibilizar as informações contidas neste manual ao operador do equipamento. O não cumprimento das advertências constantes no manual pode resultar em perigo de acidente

DESCRIÇÃO

Estas serras são de uso profissional e foram projetadas para corte em diversos tipos de substratos, tais como madeira, plástico, acrílico, compostos, alumínio, folhas metálicas, entre outros. Têm carcaça fabricada em alumínio, o que a torna leve e de fácil manuseio com um ótimo balanceamento. Seu desenho ergonômico possibilita uma ótima pega. Têm sistema de segurança no acionamento e capa emborrachada para maior comodidade e empunhadura.

Informações Técnicas	
Consumo máximo de ar (pcm / l/min)	5,5 / 155
Pressão de trabalho (Bar / psi)	6.2 / 90
Velocidade Livre (rpm)	10.000
Capacidade de Corte (mm)	1,50
Curso (mm)	10
Potência (HP)	0,18
Nível de Ruído (dB(A))	101
Vibração (m/s ²)	<6,9
Entrada de ar (pol)	1/4" NPT
Mangueira de ar (pol/mm)	3/8" / 10
Dimensões (C x L x H) (mm)	280 x 40 x 40
Peso (kg)	0,620

Obs.: C = Comprimento; L = Largura, H = Altura
pcm = vazão em unidade de volume (sistema britânico)
l/min = vazão em unidade de volume (sistema internacional)

Ferramentas profissionais não são indicadas para uso em linhas de montagem e produção. Para esta finalidade é indicado o uso de ferramentas industriais.

OBSERVAÇÕES SOBRE GARANTIA

PRESCRIÇÕES DE GARANTIA

Esta ferramenta é garantida contra eventuais defeitos de montagem ou fabricação, desde que devidamente comprovados por nosso departamento técnico.

Esta garantia é válida por 6 meses, contados a partir da data de venda ao usuário, sendo 3 meses o prazo de garantia legal (Código de Defesa do Consumidor) e mais 3 meses concedidos por esta empresa.

Dentro do período de garantia, os componentes ou peças que comprovadamente apresentarem defeitos de fabricação, serão consertados ou (conforme o caso) substituídos gratuitamente por qualquer Assistência Autorizada contra a apresentação do "Certificado de Garantia".

NÃO ESTÃO INCLUÍDOS NA GARANTIA

Os defeitos originados de:

- Uso inadequado da ferramenta ou em desacordo com o manual de instruções;
 - Instalações elétricas ou pneumáticas deficientes;
 - Ligação da ferramenta elétrica em rede elétrica inadequada;
 - Desgaste natural;
- Desgaste oriundo de intervalos muito longos entre as manutenções;
 - Estocagem incorreta, influência do clima etc.

CESSA A GARANTIA

- Se o produto for modificado ou aberto por terceiros; se tiverem sido montadas peças fabricadas por terceiros; ou ainda, se o produto, tiver sido consertado por pessoas não autorizadas.
- Se o equipamento for aberto enquanto ainda se encontrar em período de garantia.
- Se ocorrerem danos por acidentes (quedas, batidas, etc), maus tratos ou uso da ferramenta fora das aplicações para as quais foi projetada.

CERTIFICADO DE GARANTIA

INFORMAÇÕES DE SEGURANÇA

Empresa compradora: _____

Comprador: _____

Endereço completo: _____

Nome do vendedor: _____

Empresa vendedora: _____

Data da nota fiscal: ____ / ____ / ____

Nota fiscal: _____

Nome do equipamento: _____

Nº de série do equipamento: _____

Corte aqui



Corte aqui



Corte aqui



MANTENHA A FERRAMENTA LONGE DE CRIANÇAS. Não deixe crianças permanecerem na área de trabalho. Não deixe que manuseiem a mesma.



UTILIZE ÓCULOS DE SEGURANÇA E PROTEÇÃO PARA OS OUVIDOS. Todos os operadores e pessoas dentro da área de trabalho da ferramenta (ou quando da execução de algum serviço de manutenção da mesma) devem utilizar os EPI's adequados para a prevenção de acidentes.



Ferramentas pneumáticas podem apresentar vibração quando em uso. Vibração, movimentos repetitivos ou posições desconfortáveis podem ser prejudiciais às suas mãos e braços. Pare de usar qualquer ferramenta se surgir desconforto, sensação de formigamento ou dor. Procure orientação médica antes de voltar a trabalhar.



Não carregue a ferramenta pela mangueira.



Feche sempre a alimentação de ar e desconecte a mangueira de alimentação de ar antes de instalar, remover, ajustar qualquer acessório nesta ferramenta, ou antes de executar qualquer serviço de manutenção nesta ferramenta.



Certifique-se de que todas as mangueiras e acessórios são da dimensão adequada, que estão fixados de maneira correta e não estão danificados, gastos ou deteriorados. Mantenha-se afastado de mangueiras de ar a chicotear. Desligue o compressor antes de se aproximar de uma mangueira de ar chicoteando.

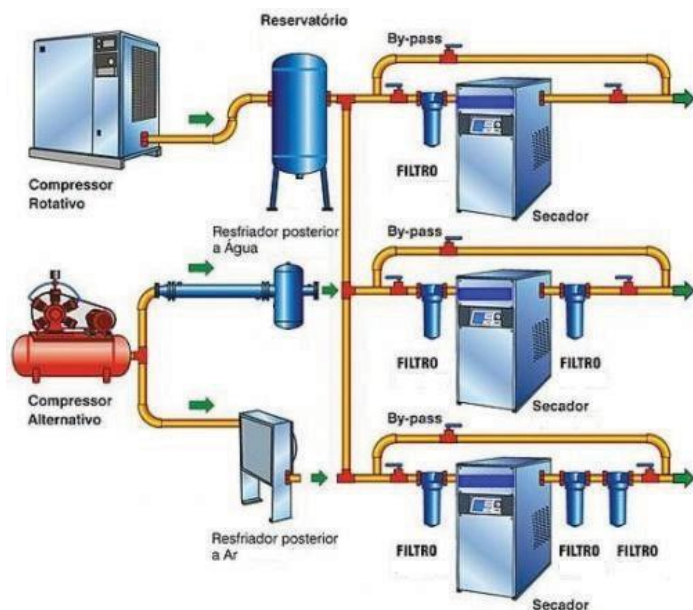


Mantenha a posição do corpo firme e equilibrada. As mãos, partes dos vestuários soltas e cabelos comprimidos devem ficar afastados da ferramenta. Não faça movimentos bruscos ao operar esta ferramenta. Trancos elevados podem ocorrer se o equipamento trabalhar fora da pressão de ar recomendada.

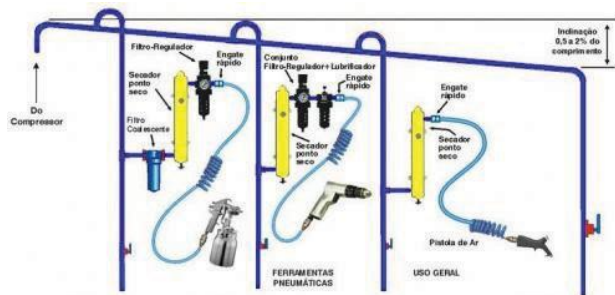
SISTEMAS DE AR COMPRIMIDO

LISTA DE PEÇAS

O ar utilizado para mover estes equipamentos é comprimido e deve ser tratado antes de chegar até o mesmo. Após passar pelo reservatório principal e secadores, o ar segue pela rede. A rede é um circuito fechado que mantém a pressão de ar igual à pressão reinante no interior do reservatório principal.



Algumas condições são consideradas ideais para o projeto de uma rede de ar comprimido, como no exemplo abaixo:

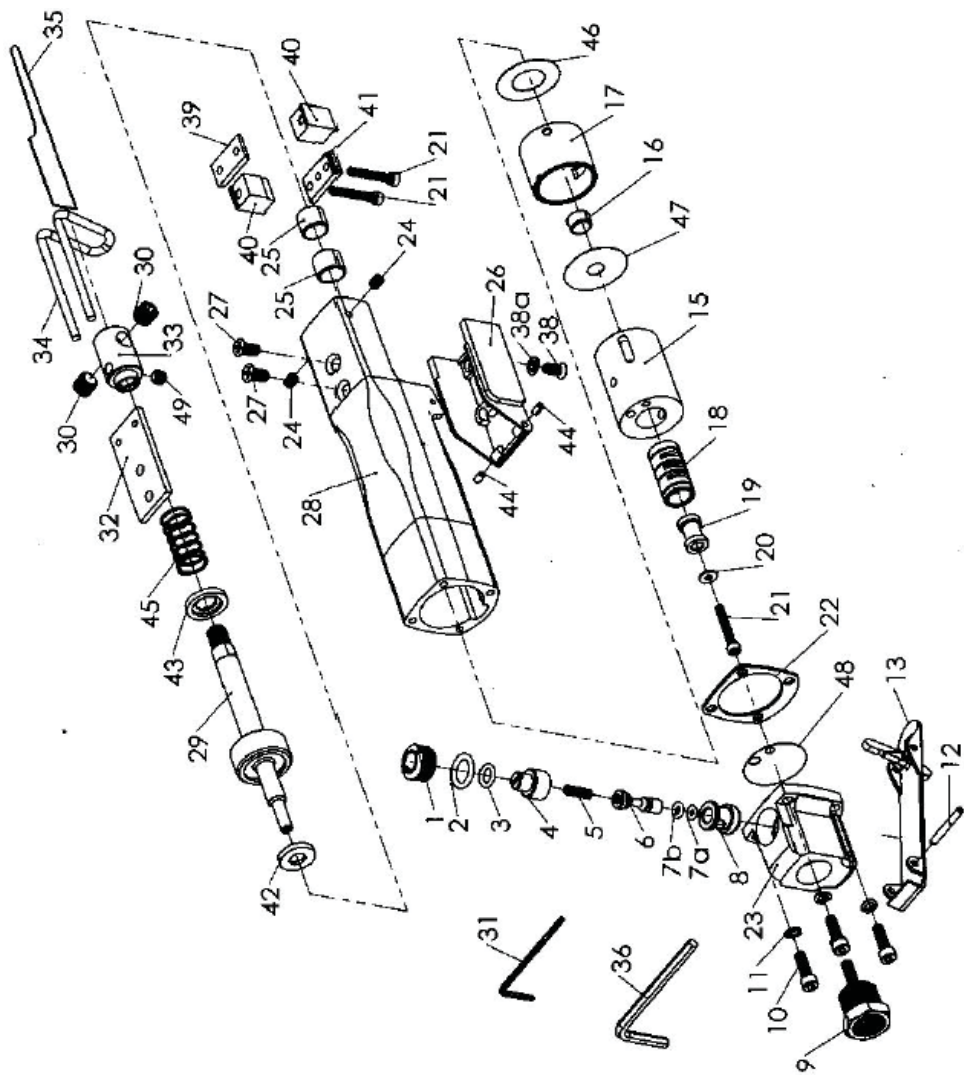


Item	Código	Descrição
1	07 51 12 1001	Tampa
2	07 51 12 1002	O'Ring
3	07 51 12 1003	O'Ring
4	07 51 12 1004	Controlador de Fluxo (x2)
5	07 51 12 1005	Mola da Válvula
6	07 51 12 1006	Haste da Válvula
7a	07 51 12 1007	O'Ring
7b	07 51 12 1008	O'Ring
8	07 51 12 1009	Bucha
9	07 51 12 1010	Entrada de Ar
10	07 51 12 1011	Parafuso Allen (x4)
11	07 51 12 1012	Arruela de Pressão (x4)
12	07 51 12 1013	Pino Elástico
13	07 51 12 1014	Gatilho
15	07 51 12 1015	Alojamento da Válvula
16	07 51 12 1016	Bucha
17	07 51 12 1017	Cilindro
18	07 51 12 1018	Bucha
19	07 51 12 1019	Válvula Atuadora
20	07 51 12 1020	Arruela
21	07 51 12 1021	Parafuso Allen (x3)
22	07 51 12 1022	Junta
23	07 51 12 1023	Carcaça
24	07 51 08 1022	Prisioneiro (x2)
25	07 51 12 1025	Bucha (x2)
26	07 51 12 1026	Capa Inferior

Item	Código	Descrição
27	07 51 12 1027	PF PH CC (x2)
28	07 51 12 1028	Carcaça
28a	07 51 12 1029	Capa Emborrachada
29	07 51 12 1030	Pistão
30	07 51 12 1031	Prisioneiro (x2)
31	07 51 12 1032	Chave Allen
32	07 51 12 1033	Guia
33	07 51 12 1034	Mandril
34	07 51 12 1035	Apoio da Máquina
35a	07 51 12 1036	Lâmina 32 dentes
35b	07 51 12 1037	Lâmina 24 dentes
36	07 51 12 1038	Chave Allen
38	07 51 12 1039	PF PH CC
38a	07 51 12 1040	Anel de Retenção (CSTW-03)
39	07 51 12 1041	Sapata Superior
40	07 51 12 1042	Guia da Válvula (x2)
41	07 51 12 1043	Sapara inferior
42	07 51 12 1044	Arruela Guia
43	07 51 12 1045	Arruela Guia
44	07 51 12 1046	Pino Elástico (X2)
45	07 51 12 1047	Mola
46	07 51 12 1048	Vedação
47	07 51 12 1049	Vedação
48	07 51 12 1050	Vedação
49	07 51 12 1051	Parafuso Allen

** Acessórios opcionais.

VISTA EXPLODIDA



Para se construir uma rede de ar comprimido, os seguintes parâmetros deverão ser observados:

- As linhas principais deverão ter 3 vezes o diâmetro da entrada da ferramenta pneumática;
- Os ramos deverão ter 2 vezes o diâmetro da entrada da ferramenta pneumática;
- As conexões das tubulações deverão ter raios arredondados para evitar a presença de fluxos turbulentos;
- As tubulações de ar comprimido deverão ser pintadas na cor azul;
- A linha principal, em regra, deverá ter uma inclinação de aproximadamente 1% em relação ao seu comprimento;
- O diâmetro das tubulações das linhas de ar comprimido deve ser grande o suficiente para evitar uma perda excessiva de pressão sob condições extremas de fluxo.
- A mangueira de cada equipamento não deve exceder o comprimento máximo de 10 metros.

A formação de água é outro fator presente em todos os sistemas de ar comprimido. Por esta razão, alguns cuidados devem ser tomados, tais como:

- Nos pontos mais baixos deverão ser montados drenos automáticos para drenagem do condensado água-óleo. Caso não haja drenos automáticos na rede de ar, os mesmos devem ser drenados regularmente e nunca saírem de operação;
- Expansões futuras da rede deverão ser previstas em projeto;
- As tomadas de ar deverão estar situadas sempre por cima da rede;
- Prever, em projeto, a construção de reservatórios auxiliares;
- As tubulações da rede deverão ser aéreas e nunca embutidas em paredes, pois assim serão mais seguras e de fácil manutenção;
- Construir a rede de forma combinada, de modo que se algum ramo tiver de ser interrompido, os demais continuem funcionando para garantir a produção. Daí a importância de válvulas ao longo do circuito;
- Para evitar que a umidade chegue até as ferramentas, as tubulações e mangueiras não devem ser nunca ligadas diretamente na linha principal de ar, e sim em tubulações de ar secundárias com um conjunto lubrificador para cada equipamento.
- As conexões, válvulas e mangueiras devem ser grandes o suficiente para passar o máximo de ar exigido pelo(s) equipamento(s) na linha. Isto é de fundamental importância se manifolds forem utilizados para a variação da linha de ar principal.

COLOCANDO A FERRAMENTA EM FUNCIONAMENTO

Para melhor conservação e vida útil do equipamento siga as instruções a seguir:

- Instale, opere, inspecione e faça manutenção neste produto sempre de acordo com todas as normas e regulamentações aplicáveis (municipais, estaduais, federais etc.).
- Para maior segurança, máximo desempenho e durabilidade da ferramenta, utilize sempre ar limpo e seco a uma pressão máxima de 6,2 bar 620 Kpa / 90PSI na entrada da mangueira de alimentação de ar.
- Poeira, fumos e/ou umidade excessiva podem danificar o equipamento.
- Pressões acima do recomendado podem resultar em situações perigosas incluindo velocidade excessiva, ruptura ou força de saída incorretos.
- Certifique-se de que foi instalada uma válvula de isolamento de emergência acessível na linha de alimentação de ar e informe a todos sobre a sua localização;
- Não lubrifique a ferramenta com líquidos inflamáveis ou voláteis como querosene, gás, etc. Recomendamos o uso de óleo pneumático com viscosidade ISO VG10.
- Mantenha a área de trabalho limpa, em ordem, ventilada e bem iluminada.

LUBRIFICANDO O EQUIPAMENTO

Use sempre um lubrificador de ar para cada ferramenta existente na linha. Recomenda-se a utilização de uma unidade Filtro-Lubrificador-Regulador.

É recomendada a prévia lubrificação, colocando-se um pouco de óleo pneumático na entrada de ar da ferramenta antes do início dos trabalhos.

A cada oito horas de operação, a menos que esteja sendo utilizado um lubrificador de linha de ar, injete cerca de 1/2cc de óleo no regulador antes de ligar a mangueira.

No caso de equipamentos angulares, deve-se fazer a lubrificação do jogo de engrenagens angulares a cada 140 horas de trabalho.

UTILIZANDO A FERRAMENTA

Algumas situações devem ser observadas em relação ao funcionamento deste equipamento:

- A ferramenta e/ou acessórios da ferramenta podem continuar a trabalhar brevemente após a pressão de entrada de ar ter sido aliviada.
- Esta ferramenta não é concebida para trabalhar em ambientes explosivos, incluindo os provocados por vapores e poeira ou perto de materiais inflamáveis.
 - Esta ferramenta não é isolada contra choque elétrico.
- Evite a exposição e a inalação de pó e partículas prejudiciais produzidos pela utilização de ferramenta mecânica. Alguns dos pós produzidos por lixamento, serradura, esmerilhamento, furação mecânica e outras atividades de construção contêm substâncias químicas que podem provocar câncer, defeitos congênitos ou outros males de reprodução.



Use somente acessórios recomendados pelo representante autorizado. O uso de peças de substituição que não sejam genuínas pode resultar em riscos de segurança, diminuição do desempenho da ferramenta e aumento da necessidade de manutenção, podendo desta forma invalidar todas as garantias. A manutenção deve ser realizada somente por pessoal treinado autorizado.



As informações contidas neste manual são apenas orientativas. Para o dimensionamento e construção de um sistema de ar comprimido sempre consulte um profissional especializado.